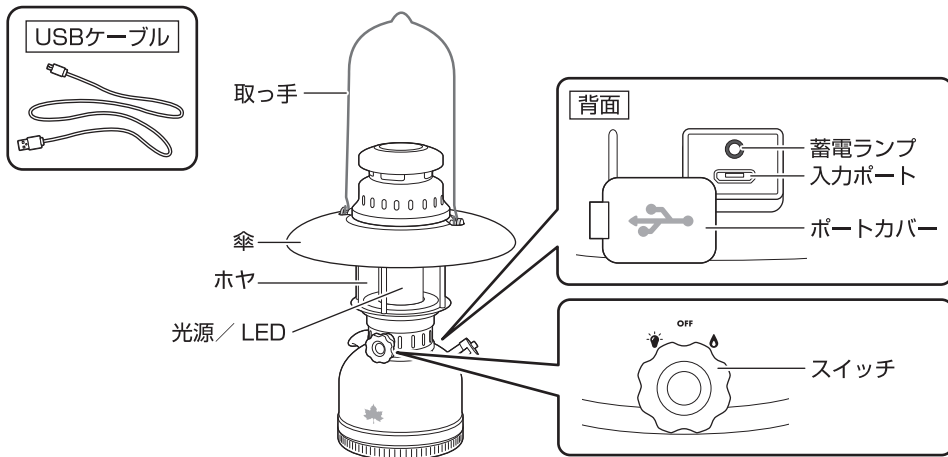


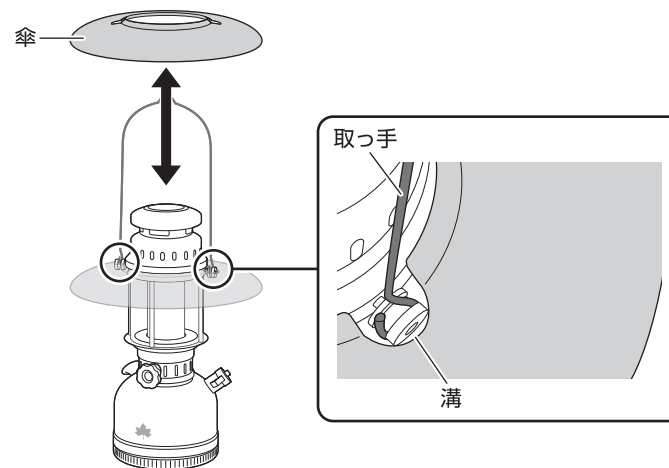
この度は、本商品をお買い上げいただき誠にありがとうございます。  
ご使用前に、この説明書をよく読んでください。  
また、事故やけが、器具の破損などを防ぎ、安全に正しくご使用いただくために、  
注意事項は必ずお守りください。  
この取扱説明書は、大切に保管してください。

取扱説明書

各部の名称



傘の着脱のしかた



※傘を取り付けない状態でも、ご使用いただけます。

使いかたは次ページをご覧ください。

故障、発火、けがのおそれあり

- ストープなどの火気付近での使用・保管・設置はしない。
- 点灯状態で箱など、密閉された空間には入れない。
- 本製品のポートやコネクタに金属などの異物を差し込まない。



警告

発火や感電、故障のおそれあり

- 蓄電池への蓄電は、付属のケーブル以外は使用しない。(正常に蓄電できないおそれ)

感電や故障、けがのおそれあり

- 濡れた手で操作、使用しない。

体調不良のおそれあり

- 光源を直視しない。

故障、けがのおそれあり

- 落下など強い衝撃を与えたり、乱暴に取り扱ったりしない。(衝撃により破損するおそれ)
- 乳幼児の手の届かないところに保管する。
- 小さな子どもには使用させない。



注意

故障のおそれあり

- 直射日光の当たる場所や高温・多湿な場所での使用・保管・設置はしない。
- 分解・修理・改造をしない。
- 長時間雨中に置いたり、水中に落下させたりしない。
- 不安定な場所に置いて使用しない。

破損、変形のおそれあり

- 長時間直射日光に当たる場所では、使用・放置しない。
- 本体に油などが付着した状態で使用しない。

## 使いかた

### ●USBから蓄電する

- ①消灯する
- ②ポートカバーを開く
- ③入力ポートにUSBケーブルを差し込む
  - ・蓄電ランプが赤色に点灯し、蓄電が完了すると緑色に点灯します。
  - ※蓄電池の残量が著しく少ないときは、蓄電開始後しばらくランプが点灯しないことがあります。
- ④USBケーブルを抜いて、ポートカバーを閉める

### ●ランプを使用する

- ①スイッチを回す
  - ・右に回すとゆらめきモード、左に回すと暖色モードで点灯します。
  - ・スイッチを中央に戻すと、消灯します。



注意

- 購入後、初めて使用する前に、必ず蓄電する。  
(自然放電により蓄電池が100%未満の場合があり、そのまま使用すると電池寿命を縮めるおそれ)
- 本体や手、ケーブルが濡れた状態では絶対に蓄電しない。
- 蓄電中は必ず消灯する。  
(点灯しながら蓄電すると、LEDの熱がこもり破損や溶けのおそれ)
- 定格出力が5V 1Aの電源を使用する。
- ※異なる規格の電源を使用すると、正常に作動しないおそれがあります。
- ※蓄電池の特性上、本製品の点灯時間は繰り返しの使用により低下していきます。



注意

- 水平で安定している卓上などに置く。
- テント内で使用する場合は、就寝前に必ず消灯する。
- 吊り下げの場合は、落下しない状態であることを確認する。
- 風が強いときは吊り下げない。
- ポートカバーは密閉性を必要とするため、蓄電時以外は確実に閉める。
- 本体や手、ケーブルが濡れた状態では絶対にランタンを使用しない。

## お手入れ

- 本体が濡れた場合は、柔らかい布で水滴を拭き取ってください。
- 本体が汚れた場合は、水で薄めた中性洗剤を柔らかい布に付けて拭き取り、水拭きした後、日陰でよく乾かしてください。
- お手入れ時、ベンジンやシンナーは使用しないでください。

## 長期間使用しないとき

- 半年に1度は蓄電してください。  
蓄電池の特性上、電池寿命を大幅に縮めたり、蓄電できなくなったりすることがあります。
- 電源を切って保管してください。  
電池寿命を大幅に縮める可能性があります。
- 湿気の多い場所に保管しないでください。金属部分にサビが出ることがあります。

## 仕様

総重量：(約)980g	常用点灯時間目安：暖色／(約)5時間
本体サイズ：(約)幅22×奥行22×高さ29.5cm	保護等級：IPX1
明るさ：[LED球値](約)301ルーメン	入力：5V 1A
[LOGOS基準値](約)290ルーメン	蓄電方式：USB蓄電
光源：LED	蓄電時間：(約)11.5時間
電源：リチウムイオン蓄電池	蓄電池容量：5,200mAh
点灯モード：暖色／ゆらめき	主素材：スチール

- ※明るさは蓄電完了時のものであり、蓄電残量の減りにもなって低下していきます。
- ※常用点灯時間は、完全に消灯するまでの目安の時間を表します。

Designed by **LOGOS CORPORATION** 〒559-0025 大阪市住之江区平林南2-11-13  
お客様専用回線 ☎0120-654-219 (受付時間：平日10時～17時迄)  
発売元 **株式会社 ロゴスコーポレーション** ■ホームページ / [www.logos.ne.jp](http://www.logos.ne.jp) ■全国キャンプ場の空き情報 / [www.campjo.com](http://www.campjo.com)